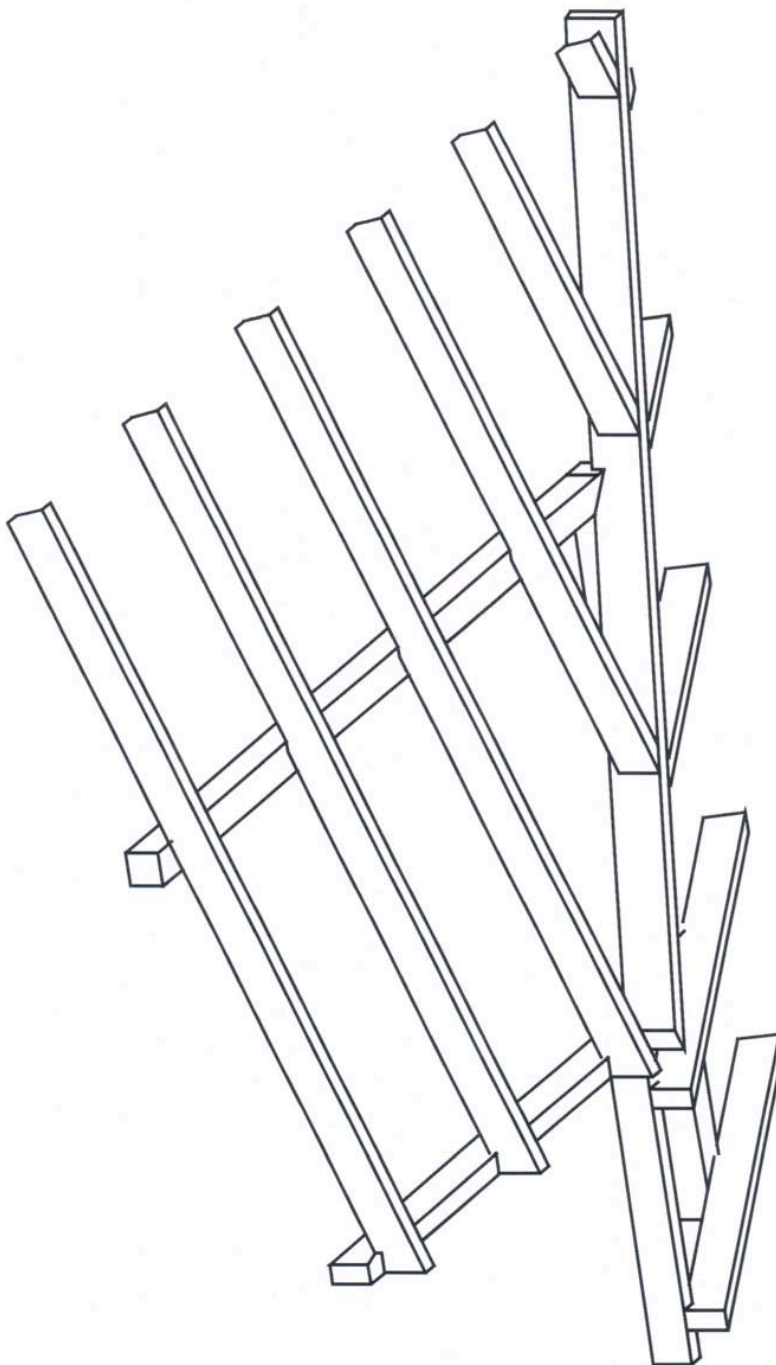


## Schrägansicht 1 des Daches

Erstellt und gebaut durch:

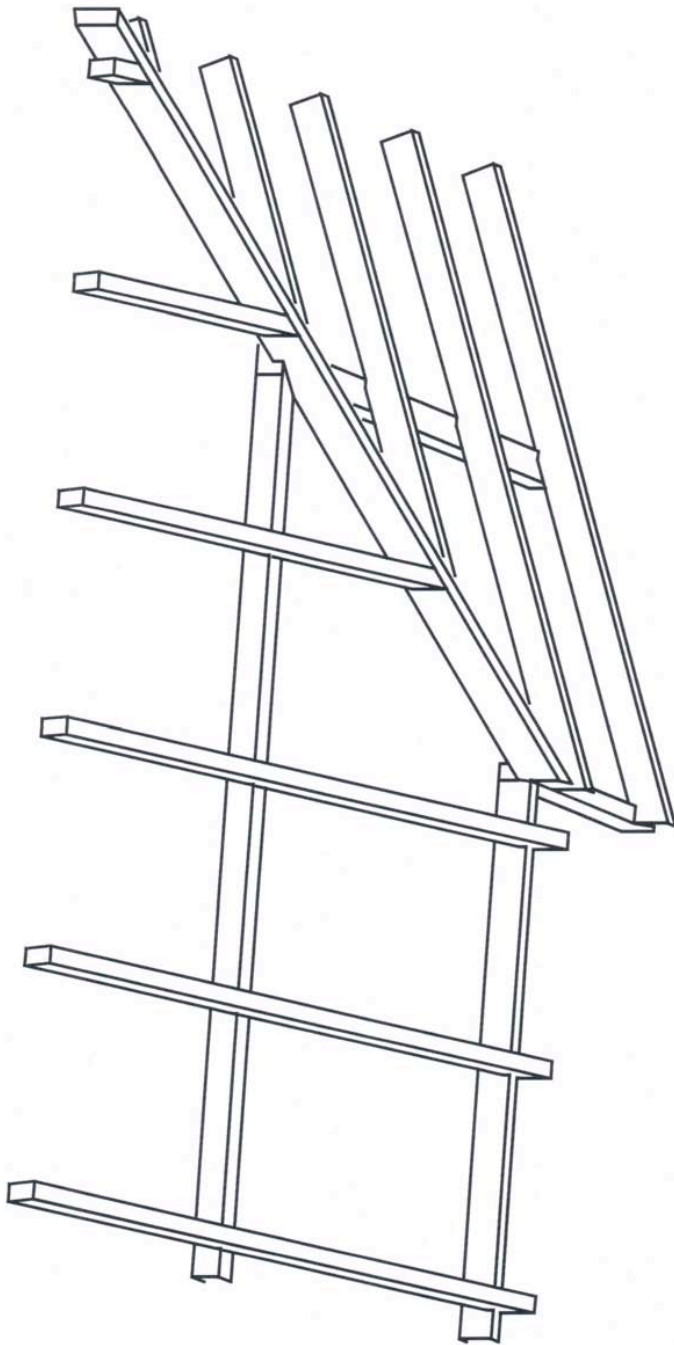
Zimmerei Uwe Feddern  
Achterkoppel 7  
23843 Bad Oldesloe



## Schrägansicht 2 des Daches

Erstellt und gebaut durch:

Zimmerei Uwe Feddern  
Achterkoppel 7  
23843 Bad Oldesloe



# Holzliste

Erstellt durch:

Zimmerei Uwe Feddern  
Achterkoppel 7  
23843 Bad Oldesloe

1.7.2005

S&S Holzliste

Seite 1

Bauvorhaben:

Datum:

	Bezeichnung [-]	Stk. [-]	Breite [cm]	Höhe [cm]	Länge [m]	Ges.Länge [m]	Kubik [m³]	Fläche [m²]	SK [-]	GK [-]
1	Sparren	5	6.0	12.0	2.57	12.84	0.093	4.695	ab	I
2	Walmschifter	2	6.0	12.0	1.90	3.81	0.028	1.398	ab	I
3	Walmschifter	2	6.0	12.0	1.10	2.21	0.016	0.823	ab	I
4	Walmschifter	2	6.0	12.0	0.31	0.61	0.005	0.249	ab	I
5	Mittelpfette P002	1	6.0	12.0	1.13	1.13	0.009	0.422	ab	I
6	Fußpfette P001	1	10.0	10.0	2.37	2.37	0.024	0.968	ab	I
7	Mittelpfette P004	1	6.0	12.0	2.13	2.13	0.016	0.782	ab	I
8	Fußpfette P003	1	10.0	10.0	3.37	3.37	0.034	1.368	ab	I
9	Gratsparren G001	1	8.0	16.0	3.52	3.52	0.046	1.716	ab	I

Endsumme	Position 1 - 9	Stk. 16	Ges.Länge 31.990 m	Fläche 12.421 m²	Kubik 0.271 m³	GHob.L. 0.00 m	Hob.Fl. 0.000 m²
----------	-------------------	------------	-----------------------	---------------------	-------------------	-------------------	---------------------

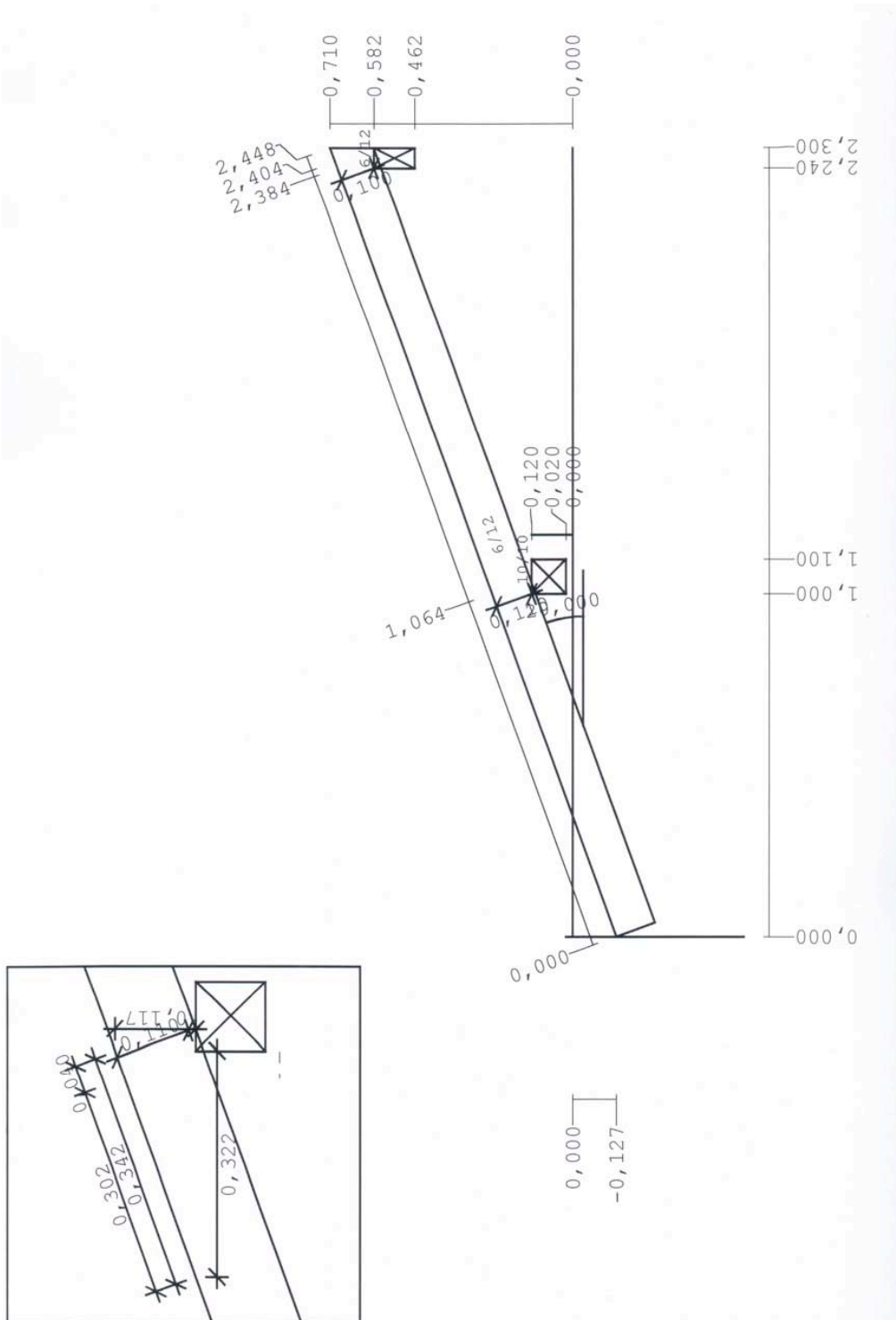
Liefertermin:

Der Unternehmer: Uwe Feddern

# Seitenansicht des Daches

Erstellt und gebaut durch:

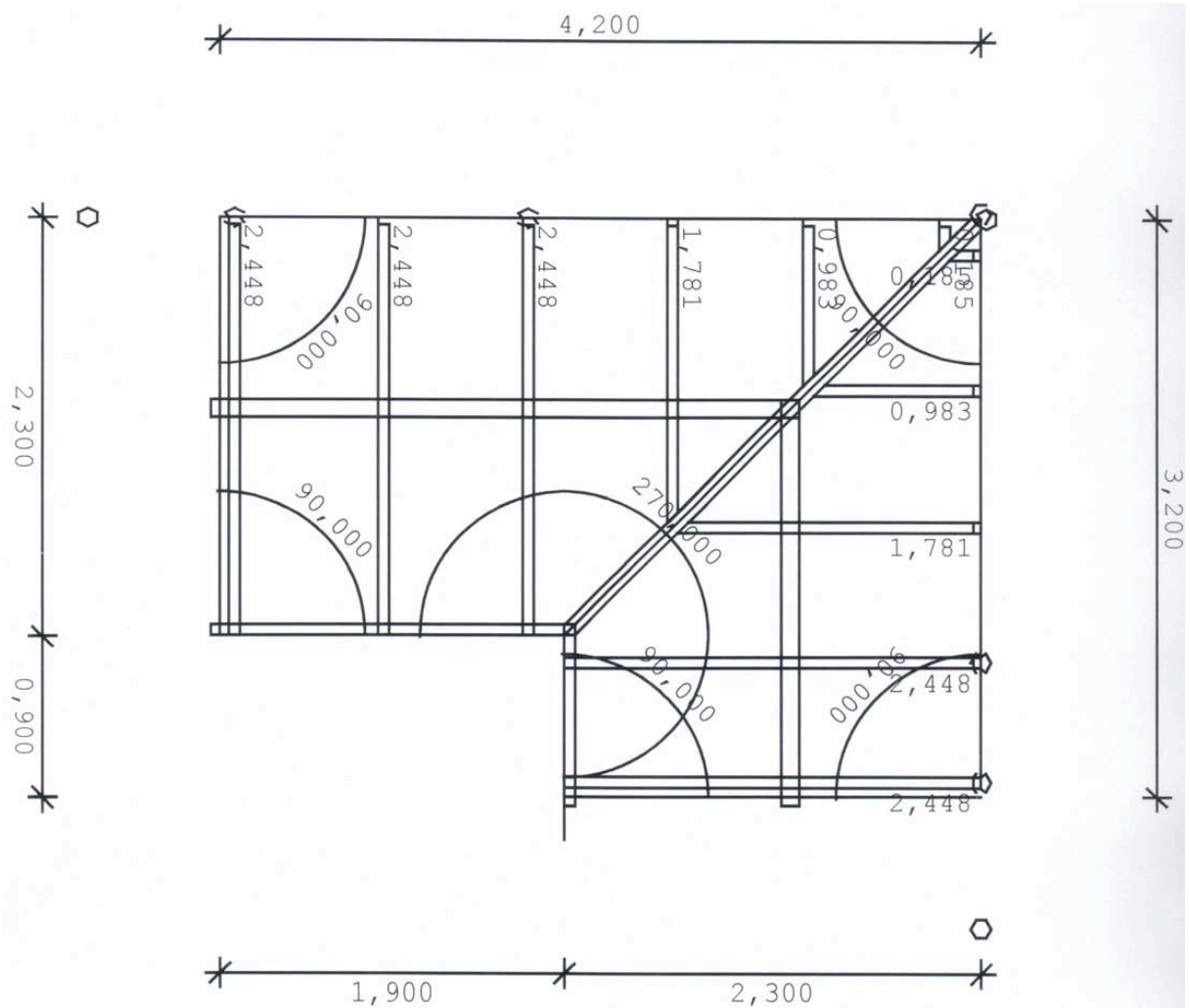
Zimmerei Uwe Feddern  
Achterkoppel 7  
23843 Bad Oldesloe



## Draufsicht des Daches

Erstellt und gebaut durch:

Zimmerei Uwe Feddern  
Achterkoppel 7  
23843 Bad Oldesloe



# Draufsicht des Daches

Erstellt durch:

Zimmerei Uwe Feddern  
Achterkoppel 7  
23843 Bad Oldesloe

